



**Générale  
Hydraulique**



**OUTILLAGE**



**VERINS**



**FLEXIBLES**



**MATERIEL**



**CONNECTIQUE**

La solution  
de qualité et de service  
pour l'hydraulique





Une offre globale  
hydraulique

*Depuis 1971, nous mettons à votre disposition notre équipe pour vous apporter conseils et services pour vos solutions hydrauliques.*

*Quelque soit votre secteur d'activité, nous vous accompagnons de l'étude de votre projet à sa réalisation; nous assurons une prestation globale de la fabrication jusqu'à la livraison.*

*Nous avons depuis toujours sélectionné et travaillé en partenariat avec les plus grandes marques de l'hydraulique pour vous garantir une offre de qualité et la durabilité de nos produits.*






*Après l'agrandissement de nos ateliers, la création de notre magasin et l'extension de nos bureaux, nous vous proposons de continuer ensemble cette dynamique.*

*Nous avons le plaisir de vous présenter, dans cette nouvelle documentation commerciale, une offre globale pour vos besoins en hydraulique.*

*N'hésitez pas à nous contacter, merci et à très bientôt.*

*Bien cordialement.*

**Frédéric MARCHAL**

-  OUTILLAGE
-  CONNECTIQUE
-  FLEXIBLES
-  VERINS
-  MATERIEL



La qualité  
et le service  
pour l'hydraulique



# OUTILLAGE HYDRAULIQUE

Levage | Serrage | Bridage



**MC**  
**Générale**  
**Hydraulique**

## ENERPAC

“ Une gamme complète d'outillage de qualité permettant de développer des forces importantes pour toutes les applications industrielles. ”

## LEVAGE HYDRAULIQUE

### Vérins hydrauliques et outils de levage

Les vérins hydrauliques **Enerpac** sont disponibles dans plus de cent configurations différentes.

Quelles que soient la capacité, la taille, la course ou le modèle souhaités par l'industrie - simple ou double effet, piston plein ou creux, ou de type écarteur - **il existe un vérin Enerpac répondant à l'application.**



### Pompes hydrauliques et distributeurs

Les pompes hydrauliques **Enerpac** sont disponibles dans plus de 1000 configurations différentes. **Quels que soient vos besoins en haute pression, vous trouverez une pompe Enerpac adaptée à votre projet.**

Pompes à main ou actionnées par moteur électrique, air comprimé, moteur à essence, choix de réservoirs et de configurations des distributeurs, Enerpac présente la gamme de pompes la plus complète.



Vous rendre un **service** toujours **plus complet**

#### LOCATION

- Centrale hydraulique
- Vérin de levage
- Clé hydraulique
- Presse hydraulique
- Ecarteur et casse écrous

#### S.A.V.

- Pièces détachées
- Matériel de prêt
- Devis gratuit
- Stock important





## SERRAGE HYDRAULIQUE

**MC Générale Hydraulique** offre une série d'options de serrage contrôlé pour répondre parfaitement aux critères d'utilisation de vos applications. Des multiplicateurs de couple mécaniques aux clés à carré conducteur et à commande hydraulique, et des clés dynamométriques compactes et plates aux vérins tendeurs interconnectables.



Nous avons la solution qu'il vous faut pour serrer avec précision et simultanément tout type de boulon.

## OUTILLAGE ET BRIDAGE HYDRAULIQUE

Qu'il s'agisse de brider, poinçonner, presser, écarter, découper, positionner ou tirer une pièce mécanique en plus de la lever, partout dans le monde les outillages **ENERPAC** sont là pour vous offrir des solutions innovantes et sécurisantes permettant d'améliorer la maintenance ou la productivité de vos équipements.



■ Levage synchro



■ Extracteur



■ Portique de levage



■ Presses



■ Ecarteur



■ Equalizer

■ Le bon outil ENERPAC fait toute la différence...

# OUTILLAGE HYDRAULIQUE

Levage



**MC**  
**Générale  
Hydraulique**

## SPXFLOW

“ Vous connaissez peut être le fabricant d'outillage Américain OTC spécialisé dans l'outillage pour véhicule utilitaire. ”

### HISTORIQUE

- En 1918, un magasin d'outillage ouvre à Owatonna dans le Minnesota
- En 1925, création de la compagnie d'outillage d'Owatonna OTC (Owatonna Tool Company).
- En 1950, OTC développe les premiers outillages écarteurs et extracteurs alimenté par une pompe à main haute pression.
- En 1975, OTC développe une ligne de production et un réseau de distribution POWER TEAM.
- En 1985, OTC est racheté par SPX. En 1988, le groupe SPX sépare OTC (outillage de véhicule) de POWER TEAM (outillage 700 bar).



**Le groupe SPX Flow, c'est également les marques :**

- STONE** fabricant de mini-centrales hydrauliques.
- HYTEC** le bridage commercialisé aux Etats-Unis.
- GLOBE** fabricant de moteurs et valves pneumatiques.
- POSI LOCK** fabricant d'extracteurs hydrauliques.



**POWER TEAM fabrique des outillages pour les plus grandes marques de travaux publics**

Les produits hydrauliques haute performance SPX POWER TEAM apportent des solutions pour les travaux industriels lourds de levage, d'abaissement, de traction, de poussée, de pression, d'écartement et de maintien en position.

**Un groupe à l'échelle mondiale.**

### SPXFLOW EST PRÉSENT

dans la production d'énergie, la maintenance, la construction, le ferroviaire, le pétrole et gaz et les mines.



- **PERFORMANCES** - Produits 700 bar fiables
- **QUALITE** - Produits élaborés fabriqués et assemblés aux Etats-Unis
- **Réseau de spécialistes de l'hydraulique**

- Pompes à main
- Outillage de maintenance
- Centrales hydrauliques
- Presses hydrauliques
- Pompes à batterie
- Extracteurs
- Vérins hydrauliques
- Ecarteurs



## A L'ÉCOUTE DE VOS BESOINS

**SPX POWER TEAM** a souhaité développer son service après vente en France. En partenariat avec Power team, nous avons mis en place un appui technique, un service de réparation, et un stock de distribution de pièces détachées et l'un des plus important stock de matériel neuf.

Notre équipe de techniciens, a été formée au siège de **SPX POWER TEAM** Europe et reste en lien quotidiennement avec les ingénieurs de mise au point des produits SPX pour vous apporter la solution la plus performante.

## LES PRODUITS INCONTOURNABLES DE LA GAMME POWERTEAM



■ Pompe à batterie PR et PB



■ Les coussins de levage



■ Pompe 1500 bar



■ Vérins hydrauliques



■ Pompe à main en aluminium



■ Ecarteur de bride



■ Centrale hydraulique



■ Extracteur



■ Pompe pneumatique

**SPX**  
Power Team  
Service center France



- Fabrication d'outillages sur mesure
- Stock
- SAV France



**IMC**  
Générale  
Hydraulique



# VERINS HYDRAULIQUES

Réparation | Fabrication



**MC**  
**Générale**  
**Hydraulique**

“ *MC Générale Hydraulique vous accompagne pour la fabrication et la réparation de tous types de vérins. Un accompagnement personnalisé et des études spécifiques adaptées à votre cahier des charges.* ”

## MAINTENANCE ET RÉPARATION DE VOS VERINS



## RÉPARATION DES GRANDES MARQUES DU MARCHÉ



- CATERPILLAR
- LIEBHERR
- KOMATSU
- FURUKAWA
- JCB
- MARREL
- CASE
- HITACHI



Des réparations  
express

### S.A.V.

Des délais très courts pour pallier à l'immobilisation de votre matériel.

- Devis gratuits
- Stock de :
  - Tiges chromées
  - Tubes rodés
  - Joints



## FABRICATION DE VERINS SUR MESURE

**MC Générale Hydraulique** vous apporte conseils pour l'étude et la réalisation de vos vérins, presses, outillages standards ou spécifiques.

Notre atelier d'usinage et montage, nous permet d'être autonome et réactif.  
Nous sommes également équipé d'un atelier de soudage, de sablage et peinture.  
Banc de test en pression 200 - 700 et 3000 bar.



**FABRICATION INTÉGRÉE**  
Le savoir-faire d'un professionnel



Tour T2 DMG et ZMM allant jusqu'à 630 mm de diamètre et jusqu'à 3m entre pointes.



**En atelier d'usinage  
moderne  
conventionnel  
et numérique**

**Tous les vérins quel que soit votre activité :**



■ Bâtiments  
et travaux publics



■ Agricole



■ Industrie



■ Serrage



■ Levage



■ Transport



# MATÉRIEL HYDRAULIQUE

Centrales | Composants | Filtration

**MC**  
**Générale  
Hydraulique**

“ MC Générale Hydraulique vous accompagne dans la fabrication de vos centrales hydrauliques. Une prestation clef en main ou la fourniture de composants hydrauliques pour la maintenance de vos systèmes. ”

## CENTRALES HYDRAULIQUES

**MC Générale Hydraulique** met à votre disposition son expérience dans la conception de centrales hydrauliques en réalisant un produit sur mesure adapté à votre cahier des charges.



**MCGH, une solution hydraulique pour  
une application technique quelle que soit  
la pression, 100 - 250- 700 -4000 bar**



Centrale hydraulique



Pompe à main



Centrale Stone



Centrale de graissage

Conception ou rénovation de centrales hydrauliques.

# COMPOSANTS HYDRAULIQUES

Pour votre système, **MC Générale Hydraulique** possède une ligne complète de composants, du générateur au récepteur en passant par les organes de commande et de filtration.



Nos **partenaires**

**HAWE**  
**CASAPPA**  
**VICKERS**  
**MP FILTRI**  
**SUCO**  
**STONE**



**Distributeur**



**Embase hydraulique pour système de bridage**



**Valves de débit - pression - sécurité**



**Accumulateurs hydrauliques**



**Pompe (engrenage, palettes, pistons...)**



**Vérin hydraulique**



**Distributeur CETOP**



**Moteur hydraulique**



**Contrôle et remplissage d'accumulateurs**

## FILTRATION HYDRAULIQUE

La filtration hydraulique est une fonction primordiale de votre installation, une filtration adaptée optimisera les performances et la longévité des organes de vos circuits.



# FLEXIBLES HYDRAULIQUES

Flexibles | Tuyaux | Embouts



**MC**  
**Générale**  
**Hydraulique**

“ *MC Générale Hydraulique vous propose une large gamme de produits basse, haute et très haute pression.* ”

## FLEXIBLES HYDRAULIQUES




Réduisez vos temps d'arrêt machine et vos coûts de maintenance de **60%** grâce aux produits Gates.



**Investissez dans la qualité, réduisez vos coûts de maintenance.**



 Des produits longue durée grâce à des matières de haute qualité, et des systèmes d'assemblage performants.



**Durée de vie 3x** supérieure aux produits de normes standards internationales

- Adapteurs et raccords à bagues, équipements de sertissage
- Raccords à sertir sans dénudage
- Flexibles techniques et industriels



## FLEXIBLES ET TUYAUX HYDRAULIQUES



**La technologie du thermoplastique jusqu'à 700 bar.**

- Tuyau à tresse textile SAE 100R7 ET R8.
- Tuyau à tresse aramide plus métallique jusqu'à 700 bar.
- Flexible et tuyau jumelé multi-conduits.
- Tuyau PTFE lisse et convoluté tressé inox



Raccord acier et inox  
Flexible 700 bar disponible



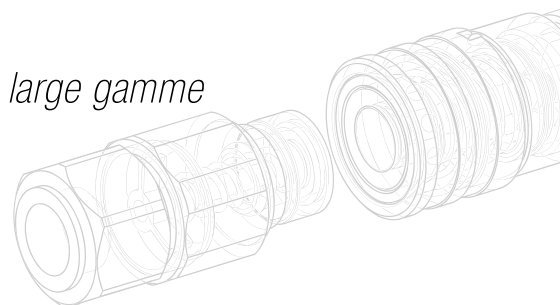
# CONNECTIQUE HYDRAULIQUES

Coupleurs | Raccords | Adapteurs



**MC**  
**Générale**  
**Hydraulique**

“ MC Générale Hydraulique dispose d'une très large gamme de raccords, adapteurs, coupleurs. ”



## COUPLEURS PNEUMATIQUES ET HYDRAULIQUES

Une large gamme de coupleurs basse et haute pression jusqu'à 2000 bar.



**DNP**



Une offre globale en fonction des applications souhaitées et **compatibles avec toutes les grandes marques du marché !**

**ROFLEX - PARKER - SNAPTITE - STUCCHI - TEMA - FASTER- CEJN - GROMELLE**



coupleur inox  
700 bar

## RACCORDS - ADAPTEURS - BRIDES - PRISES DE PRESSION



MC Générale Hydraulique vous propose des produits normalisés :

- JIC
- DIN
- SAE
- ORFS
- BSP
- NPT



acier et inox  
jusqu'à 4000 bar

# CRIC À PATTE hydrogrif

Un cric hydraulique à patte de levage avec pompe intégrée

“ L'outil indispensable pour vous éviter des efforts importants. ”

**LÉGER, PRATIQUE, PRÉCIS, SOLIDE, FIABLE,  
MANIABLE ET SIMPLE D'UTILISATION**

## PARTICULARITÉS TECHNIQUES

- Patte pivotante sur 360° autour de l'axe du cric
- Limiteur de charge interne empêchant toutes surcharges
- Fonctionne en toute position même à l'envers
- Vis de décharge permettant le contrôle de la descente de la charge
- Prise de charge à 25 mm du sol pour les 5 et 10 tonnes
- Poignée de transport ergonomique
- Grande stabilité
- Purge sur la pompe et purge sur le vérin

## LA CONCEPTION DU CRIC À PATTE

- Pièce forgée ou moulée, tube rodé, tige chromée traitée HF, traitement de surface, ensemble mécanosoudé, peinture polyuréthane : rien n'est laissé au hasard sur un **hydrogrif**.
- Chaque cric est fabriqué pour vous... un produit de série avec une attention particulière testé unitairement.



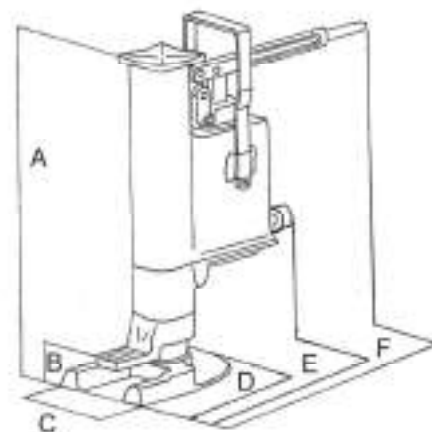
- Equipé d'un levier fixe ou amovible
- Fabriqué et assemblé en France
- Coloris personnalisables
- Le plus léger des crics à patte

## OUTIL INDISPENSABLE POUR VOS ACTIVITÉS

- Ferroviaire
- Levage
- Maintenance TP
- Manutention de machines
- Entretien de chariot élévateur, transpalette gerbeur
- Maintenance poids lourd

Caractéristiques	
CRIC5T	CRIC10T
<b>Force de levage sur la patte</b>	
5 tonnes	10 tonnes
<b>Course du cric</b>	
205 mm	240 mm
<b>Hauteur du cric (A)</b>	
357 mm	420 mm
<b>Hauteur de la patte</b>	
25 mm	25 mm
<b>Déplacement de la patte (B)</b>	
de 25 à 230 mm	de 25 à 265 mm
<b>Déplacement de la tête</b>	
de 357 à 562 mm	de 420 à 660 mm

Caractéristiques	
CRIC5T	CRIC10T
<b>Largeur de la semelle (C)</b>	
130 mm	130 mm
<b>Longueur de la semelle (D)</b>	
180 mm	180 mm
<b>Longueur du cric (E)</b>	
310 mm	320 mm
<b>Longueur du cric avec levier (F)</b>	
550 mm	560 mm
<b>Dimension de la tête</b>	
83/83 mm	92/92 mm
<b>Poids du cric</b>	
18 kg	25 kg



CERTAINS ACHÈTENT UN CRIC À PATTE D'AUTRES UN **hydrogrif**

# CRIC À PATTE hydrogrif

Un cric hydraulique à patte de levage avec pompe séparée



## PARTICULARITÉS TECHNIQUES

- 3 capacités possibles 5 - 10 - 20 tonnes
- Pression maxi 400 bar
- Clapet de sécurité interne en cas de rupture du flexible
- Patte pivotante sur 360° autour de l'axe du cric
- Fonctionne en toute position même à l'envers
- Prise de charge à 25 mm du sol pour les 5 et 10 tonnes et 40 mm pour le 20 tonnes
- Poignée de transport ergonomique
- Le cric 20 tonnes est équipé en série d'un galet permettant de le déplacer en le faisant rouler
- Grande stabilité



Pompe à main. Une gamme de 0,9 litres, 2,5 litres ou 7,5 litres



Centrale électrique 220 v monophasé 4,7 litres



Pompe à batterie 2 litres



Répartiteur 2 ou 4 sorties



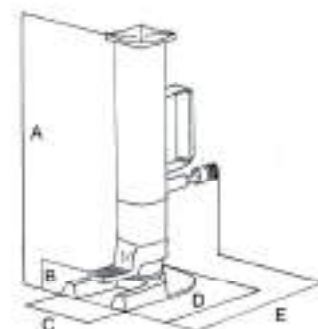
Manomètre avec adaptateur et coupleur pour tous types de pompes



Flexible hydraulique 420 bar GATES. La référence qualité mondiale équipé avec coupleurs

Caractéristiques		
CRIC5TSP	CRIC10TSP	CRIC20TSP
<b>Force de levage sur la patte</b>		
5 tonnes	10 tonnes	20 tonnes
<b>Course du cric</b>		
205 mm	240 mm	220 mm
<b>Hauteur du cric (A)</b>		
357 mm	420 mm	440 mm
<b>Hauteur de la patte</b>		
25 mm	25 mm	40 mm
<b>Déplacement de la patte (B)</b>		
de 25 à 230 mm	de 25 à 265 mm	de 40 à 260 mm
<b>Déplacement de la tête</b>		
de 357 à 562 mm	de 420 à 660 mm	de 440 à 660 mm

Caractéristiques		
CRIC5TSP	CRIC10TSP	CRIC20TSP
<b>Largeur de la semelle (C)</b>		
130 mm	130 mm	180 mm
<b>Longueur de la semelle (D)</b>		
180 mm	180 mm	260 mm
<b>Longueur du cric (E)</b>		
270 mm	280 mm	340 mm
<b>Dimension de la tête</b>		
83/83 mm	92/92 mm	130/130 mm
<b>Poids du cric</b>		
18 kg	25 kg	43 kg



Le cric à patte **hydrogrif** est distribué par votre revendeur et SAV officiel



- Gamme de pompes ENERPAC et POWERTEAM
- Flexible GATES et raccord GATES, leader mondial du flexible hydraulique
- Possibilité de commander 1 à 4 crics en même temps
- Fabriqué et assemblé en France
- Coloris personnalisables
- 5 tonnes 13 kg / 10 tonnes 20 kg / 20 tonnes 38 kg
- Le plus léger des crics à patte

CERTAINS ACHÈTENT UN CRIC À PATTE D'AUTRES UN hydrogrif



# CRIC VICTORY Hydrovic 5 et 10 tonnes



Victory et Hydrovic  
sont des marques  
MCGH



- De 22 à 29 kg (5 T et 10 T)
- Rotation à 360° de la patte.
- Limiteur de charge interne, évite toutes surcharges.
- Fonctionne en toute position.
- Corps Monobloc, en fonte.
- Course de 206 mm et 233 mm.
- Hauteur du cric 368 mm et 413 mm.



- Service après vente et reconstruction de vos crics Victory.



- Vente de cric reconditionné à neuf.



**MC GENERALE HYDRAULIQUE Tél +33477544266**  
mail [contact@mcgh.fr](mailto:contact@mcgh.fr)

[victory-international.fr](http://victory-international.fr)



**Générale  
Hydraulique**

- OUTILLAGE
- CONNECTIQUE
- FLEXIBLES
- VERINS
- MATÉRIEL

## LOCATION DE MATÉRIELS



**Ecarteurs**  
de 5 à 16 T



**Vérins standards**  
de 5 à 500 T



**Vérins écrou  
de sécurité**  
de 50 à 400 T



**Vérins creux**  
de 20 à 150 T



**Tendeurs**  
de M20 à M42/ 1500 BARS



**Extracteurs**  
de 20 à 100 T

N'hésitez pas renseignez vous!  
**+ de 500** références disponibles

Tél : 04 77 54 42 66  
[www.location-hydraulique.com](http://www.location-hydraulique.com)



**Coussin de levage**  
de 5 à 24 T





- OUTILLAGE
- CONNECTIQUE
- FLEXIBLES
- VERINS
- MATÉRIEL

**Générale  
Hydraulique**

# LOCATION DE MATÉRIELS



*Clés hydrauliques  
de 1800 NM à 15 000 NM*



*Rollers  
de 12 T*



*Mouvers  
de 23 T 220 V*



*Pompes à main  
Pompes à batteries*



*Centrales hydrauliques  
(Electriques/thermiques/  
Pneumatiques de 200 à 3500 BARS)*



*Levage synchro  
de 4 ou 8 sorties*

N'hésitez pas renseignez vous!  
**+ de 500** références disponibles

Tél : 04 77 54 42 66  
[www.location-hydraulique.com](http://www.location-hydraulique.com)



*Casses écrous  
de 15 à 90 T  
de M16 à M48*



**hydrogrif**

Rachat en 2017  
 de la marque,  
 successeur du cric Barnier



Rachat en 2024  
 de la marque



**IMC**  
**Générale  
 Hydraulique**

B.P. 7 - 813 Route de Saint-Etienne  
 42210 MONTROND-LES-BAINS  
 Tél. 04 77 54 42 66  
 Fax 04 77 54 49 75  
[www.mc-generale-hydraulique.fr](http://www.mc-generale-hydraulique.fr)  
[mc.generale.hydraulique@mcgh.fr](mailto:mc.generale.hydraulique@mcgh.fr)

